

Серия Classic

Проекционный экран на штативе

**Проекционный экран на штативе
универсальный с возможностью
настенного крепления**

www.classic-solution.ru

Основные сведения	3
Меры предосторожности	4
Технические характеристики	5
Конструкция экрана	6
Порядок эксплуатации	6
Рекомендации по эксплуатации	8
Уход и обслуживание	9

Благодарим Вас за выбор проекционного экрана Classic Solution

Надеемся, что он долгие годы будет служить Вам верой и правдой.
Для того, что бы сделать работу с экраном удобной и безопасной, пожалуйста, ознакомьтесь с данной инструкцией перед началом эксплуатации экрана

На экраны Classic Solution установлен гарантийный срок **12 месяцев** с момента продажи (если не указано иное)

Гарантия не распространяется на экраны, имеющие механические повреждения, а также на повреждения, возникшие вследствие неправильной эксплуатации, хранения или перевозки
Смотрите информацию об условиях гарантии и адресах сервисных центров на www.classic-solution.ru

Примечание.

Экраны на треноге не подлежат обязательной сертификации. Информацию о действующих добровольных сертификатах смотрите на www.classic-solution.ru

Технические характеристики могут быть изменены без предварительного уведомления. Следите за обновлениями на www.classic-solution.ru



Перед началом эксплуатации экрана ознакомьтесь с данной инструкцией

Во избежание выхода изделия из строя и преждевременного старения полотна

- не бросайте изделие при транспортировке и хранении
- не располагайте (не храните) вблизи открытых источников огня и нагревательных приборов
- не допускайте механических повреждений
- рекомендуется не хранить экран в развернутом виде
- при установке и свертывании экрана соблюдайте последовательность действий согласно инструкции
- по возможности не эксплуатируйте экран в пыльных, задымленных помещениях
- не подвергайте полотну экрана длительному воздействию прямых солнечных лучей и не располагайте его вблизи источников тепла
- не используйте для мытья экранов моющие абразивные порошки, химически активные растворы кислот и щелочей, растворители
- не рекомендуется хранение экрана при температуре ниже 0С

Для обеспечения личной безопасности

- не допускайте установку и свертывание экрана детьми
- строго соблюдайте порядок установки и сворачивания экрана согласно инструкции

Уход за полотном экрана

- экраны с типом покрытия полотен белое матовое (MW), с усилением (PM, PG) и высококонтрастное серое (HG) допускается мыть с помощью влажной губки, смоченной в слабом мыльном растворе, либо протирать мягкой салфеткой
- экраны с бисерным покрытием полотен (GB и CB) допускается чистить мягкой сухой щеткой

Типы покрытий полотен экранов серии Classic

Тип покрытия	Кэфф. усиления	Угол обзора	Структура полотна
MW	1,0	160°	Черный ПВХ – текстильная основа – белый ПВХ
HG	0,8	160°	Черный ПВХ – текстильная основа – серый ПВХ
GB	2,4	75°	Черный ПВХ – текстильная основа – белый ПВХ - микросферы
CB	1,8	80°	Черный ПВХ – текстильная основа – серый ПВХ- микросферы

Хранение экрана

- храните в сухом помещении при температуре от 0С до +30С, исключив попадание прямых солнечных лучей на изделие

Рекомендуемое расположение проектора

- рис. 1 - для типов полотен MW, HG
- рис. 2 - для типов полотен PM, PG
- рис. 3 - для типов полотен GB, CB

Для экранов с полотнами GB, CB не рекомендуется применение проекторов с короткофокусной оптикой

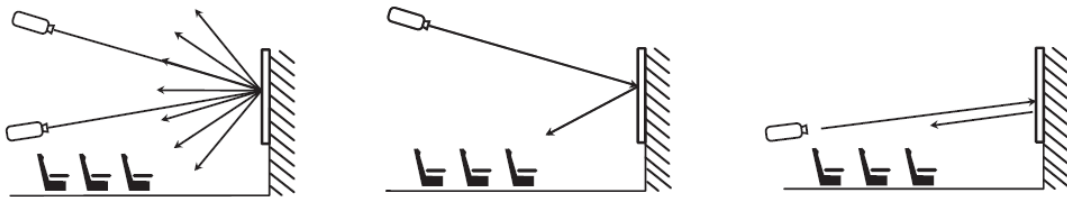
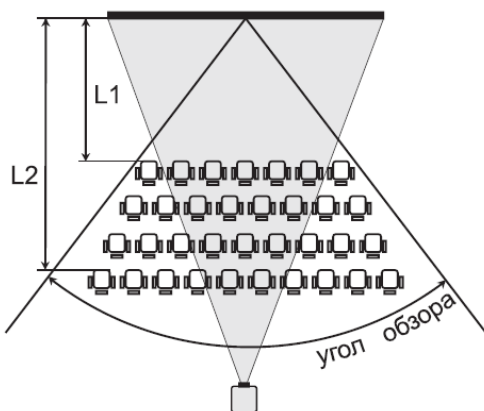


рис. 1

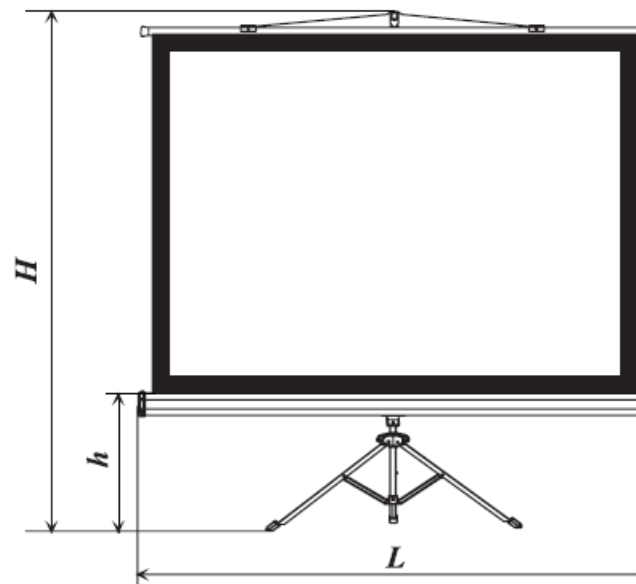
рис. 2

рис. 3

Рекомендуемое расположение зрителей



- зрители должны находиться в пределах угла обзора соответствующего типу покрытия полотна вашего экрана
- расстояние от экрана до первого ряда зрителей (L_1 на рис. 4) должно быть не менее половины ширины экрана
- расстояние от экрана до первого ряда зрителей (L_2 на рис. 4) не должно превышать шестикратную ширину экрана
- Оптимальное расположение для просмотра - на расстоянии от 1,5-2 до 3-4 ширин экрана. Нижний край экрана должен быть расположен несколько ниже уровня глаз зрителей (примерно на $1/8$ высоты экрана)
- вся плоскость полотна экрана должна быть видна каждому зрителю
- Для экранов с полотнами GB, CB не рекомендуется размещение зрителей ближе 4м от экрана

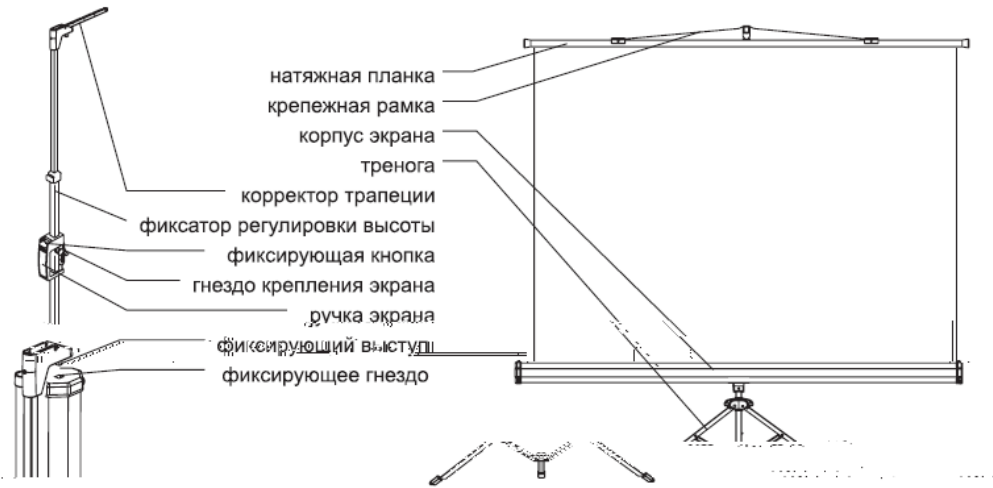


h см		H см	
min	max	min	max
63	143	173	323

Основные размеры экранов на треноге и универсальных экранов серии Classic

Размер экрана, см	Видимая часть, см	Диагональ, см	Формат	Масса экрана, кг
120X120	116x116	164	1:1	8,5
150x150	146x146	206		9,6
180x180	176x176	249		11
200x200	196x196	277		13,5
220x220	214x214	303		15
240x240	234x234	331	16	
160X120	156x116	194	4:3	10
180x135	176x131	219		11
200x150	196x146	244		13,5
240x180	234x174	292		14,5

Конструкция экрана



Порядок эксплуатации

Установка экрана

- поместите экран в выбранное Вами для установки место
- при необходимости приведите корректор трапеции в рабочее положение и разверните треногу до максимальной ширины
- закрепите корпус экрана в гнезде крепления экрана под прямым углом к полу
- плавно вытяните полотно и зафиксируйте крепежную рамку в гнезде на наконечнике штатива либо на корректоре трапеции
- при необходимости отрегулируйте угол наклона плоскости экрана, используя гнезда для крепежной рамки на корректоре трапеции
- отрегулируйте высоту верхнего края экрана, используя фиксатор регулировки высоты и нижнего края экрана при помощи фиксирующей ручки

Для универсальных экранов возможно крепление на стену – в этом случае необходимо использовать 3 точки крепления (на заглушках корпуса и на выдвигной планке).

Свертывание экрана

- обеспечьте достаточную освещенность перед свертыванием экрана
- используя фиксатор регулировки высоты, опустите верхнюю стойку штатива вниз до упора
- возьмитесь за крепежную рамку и плавно опускайте, придерживая корпус в горизонтальном положении, до плотного залегания натяжной планки в корпус



Во избежание повреждения экрана отпускайте натяжную планку плавно

- при необходимости сложите треногу
- поверните корпус экрана параллельно стойке штатива и поместите фиксирующий выступ на наконечнике стойки в фиксирующее гнездо на торце корпуса, либо отстегните экран от штатива

